

Geng Motor

imUT



Mantra: "WE MAKE IT REAL"

BIOGAS

BIOGAS



Biogas atau sering disebut pula gas bio merupakan gas yang timbul jika bahan-bahan organik seperti kotoran hewan, kotoran manusia, atau sampah direndam dalam air dan disimpan didalam tempat tertutup atau anaerob (tanpa udara)

Pengolahan limbah peternakan menjadi biogas ini diharapkan dapat mengurangi ketergantungan pada bahan bakar minyak fosil yang mahal dan terbatas, serta gas elpiji yang bahkan kerap kali menjadi teroris dalam rumah sendiri serta menyumbang pada pengurangan pemanasan global.

Pertanyaan sederhana untuk kita semua, sebagai daerah pertanian/peternakan maukah kita ambil bagian sebagai penyumbang penyebab pemanasan global dan masiakah kita risau akan krisis (energi & ekonomi) yang sementara dihadapi negeri kita?? **Sementara di daerah kita berlimpah sumber energi, salah satunya feses (kotoran ternak.**



KOMPONEN UTAMA ALAT

DIGESTER – PENAMPUNG GAS - KOMPOR

BERBAGAI MODEL KONSTRUKSI DIGESTER BIOGAS





Oil.....
Dengan plastik ini kami gak perlu beli minyak tanah lagi untuk masak.

ypbbdesk@gmail.com



DePo BiMuT

**Digester Portable Biogas
Buatan Geng Motor iMuT**

DePo BiMuT S-001

Digester Portable Biogas
Buatan Geng Motor iMuT
Seri ke 1

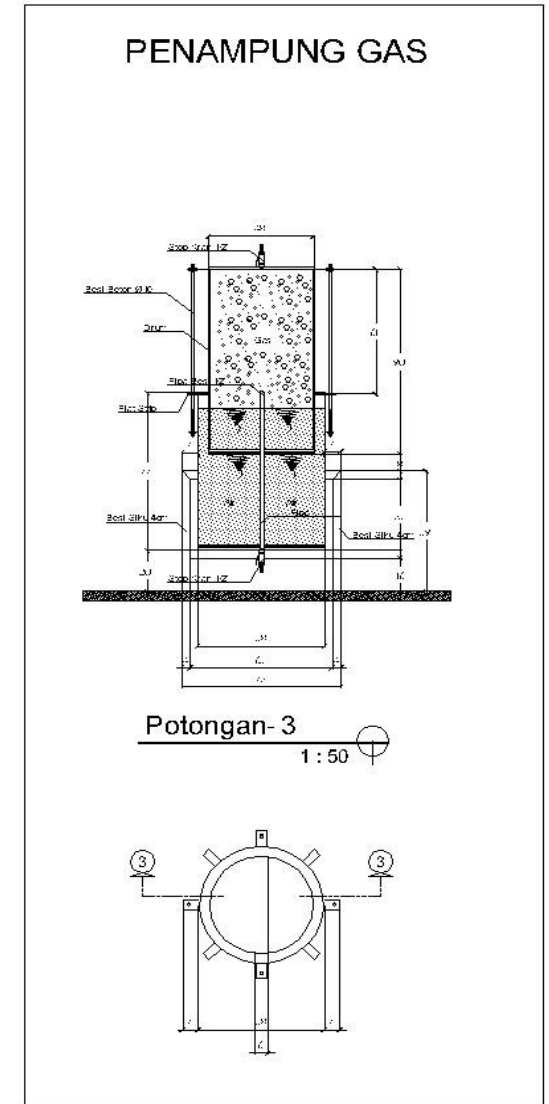
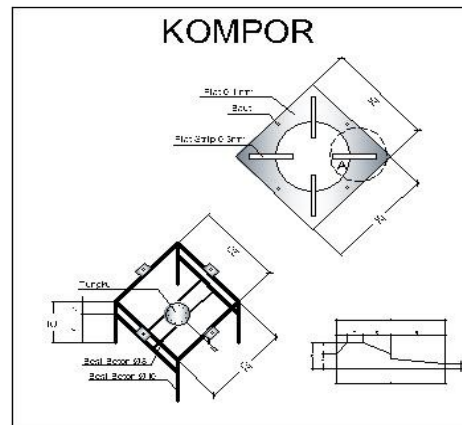
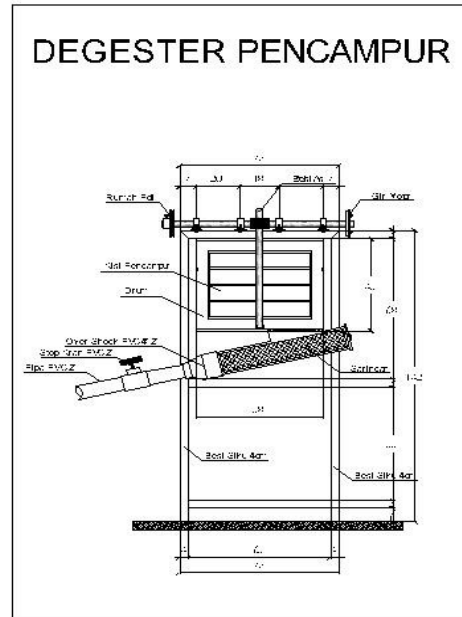
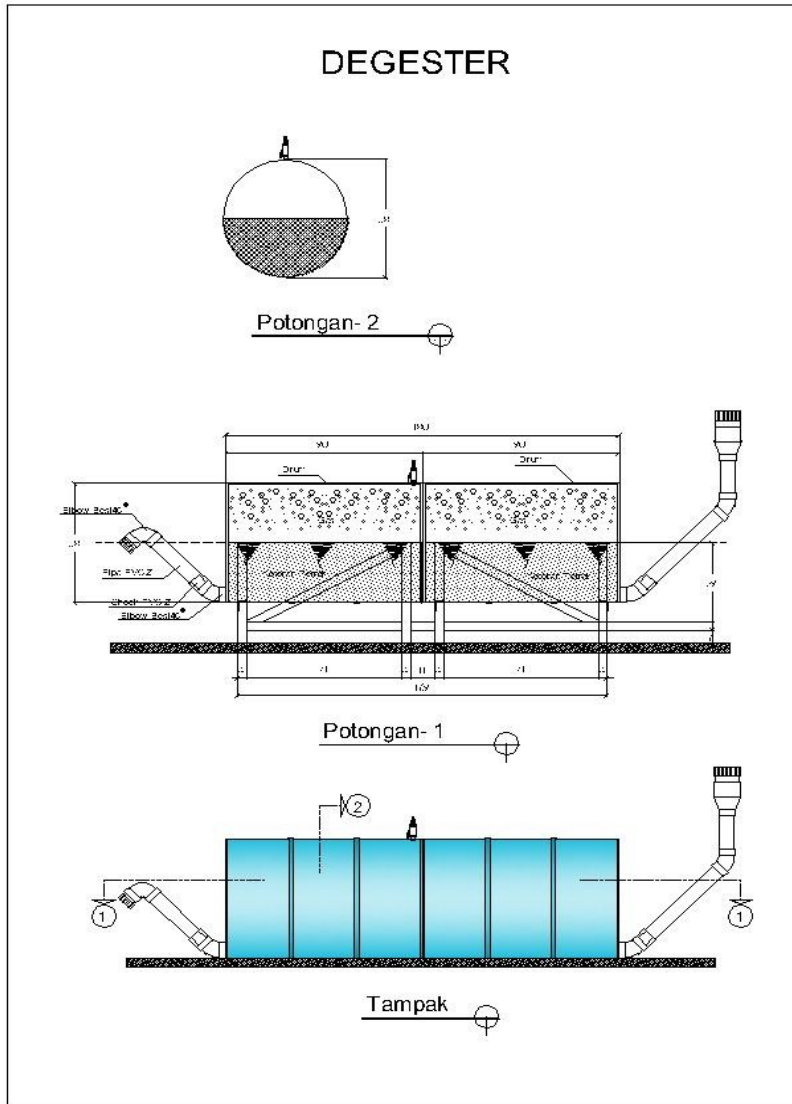


DePo BiMuT S-002

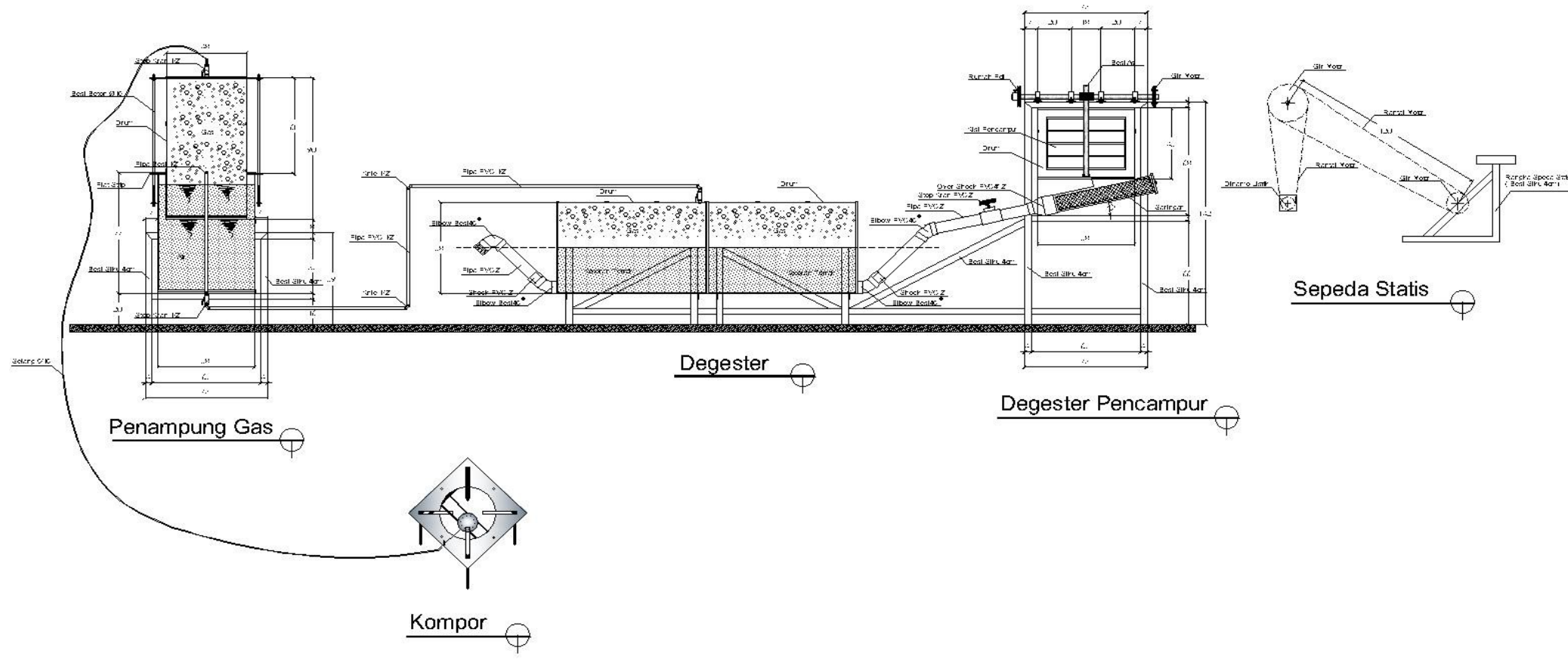
Digester Portable Biogas
Buatan Geng Motor iMuT
Seri ke 2



Gambar Desain DePo BiMuT S-002 (dengan komponen terpisah)



Gambar Rangkaian Desain DePo BiMuT S-002





Kebutuhan Bahan

NO.	BAHAN	VOLUME	SATUAN	HARGA SATUAN	JUMLAH
A. Bahan untuk Digester + Rangka Penyangga					
1	Drum	3	buah	200,000	600,000
2	Knie pvc 2" 90 °	5	buah	4,000	20,000
3	Knie pvc 2" 45 °	2	buah	4,000	8,000
4	Pipa pvc 2"	1	staff	45,000	45,000
5	Selang 5/16	25	meter	7,500	187,500
6	Klam selang 5/16	20	buah	2,500	50,000
7	Lem PVC	2	tube	6,500	13,000
8	Isolasi pipa	1	lusin	10,000	10,000
9	Shock Derat Luar winlon 2"	2	buah	7,500	15,000
10	Dop winlon biasa 2"	1	buah	7,500	7,500
11	Nepel besi ½ "	1	buah	12,500	12,500
12	Stop keran besi ½ "	1	buah	30,000	30,000
13	Over shock 2-4"	1	buah	10,000	10,000
14	Nepel selang ½ x 5/16	1	buah	20,000	20,000
15	Knie besi 2" 45 °	2	buah	25,000	50,000
16	Stop keran kompresor	2	buah	25,000	50,000
17	Cat	1	kg	39,000	39,000
18	Dumpul	1	kg	30,000	30,000
19	Besi Siku 5cm	4	staff	180,000	720,000
20	Kawat Las	1	Dos	160,000	160,000
TOTAL A					2,077,500
B. Penampung Biogas + Kompor BiMuTy X-004					
1	Ban Dalam (Penampung Biogas)	1	buah	280,000	280,000
2	Kompor BiMuTy X-004	1	unit	300,000	300,000
TOTAL B					580,000

Cara Pembuatan

**Pemotongan, Pembersihan drum serta
Pelubangan Drum untuk
Penyambungan Knie Besi 2" 45°
dan Penyambungan Nepel selang 1/2 x 5/16**









Penyambungan Drum





Pendumpulan



Pengecatan



Penyambungan Bahan PVC untuk Pemasukan Slury dan Keluaran Sludge serta Stop Kran untuk keluaran biogas















Penampung Biogas







Feses Segar : Air
1 : 1,5

Pengekstraksian Feses

Masukan Ekstrak
Feses ke dalam
Digester

Starter: Sampai
ekstraknya
keluar di lubang
pengeluaran

Proses
Fermentasi
Menjadi Biogas

Starter = 21 hari
Selanjutnya
Tiap Pengisian Feses = Penen Biogas

Biogas masuk
ke penampung gas

BIOGAS
sebagai
Sumber **ENERGI**

Memasak

Lampu Biogas

Generator Listrik

Sepeda Motor, dll

Proses Pembuatan Biogas



**Pencampuran Feses dengan Air
= Slury**















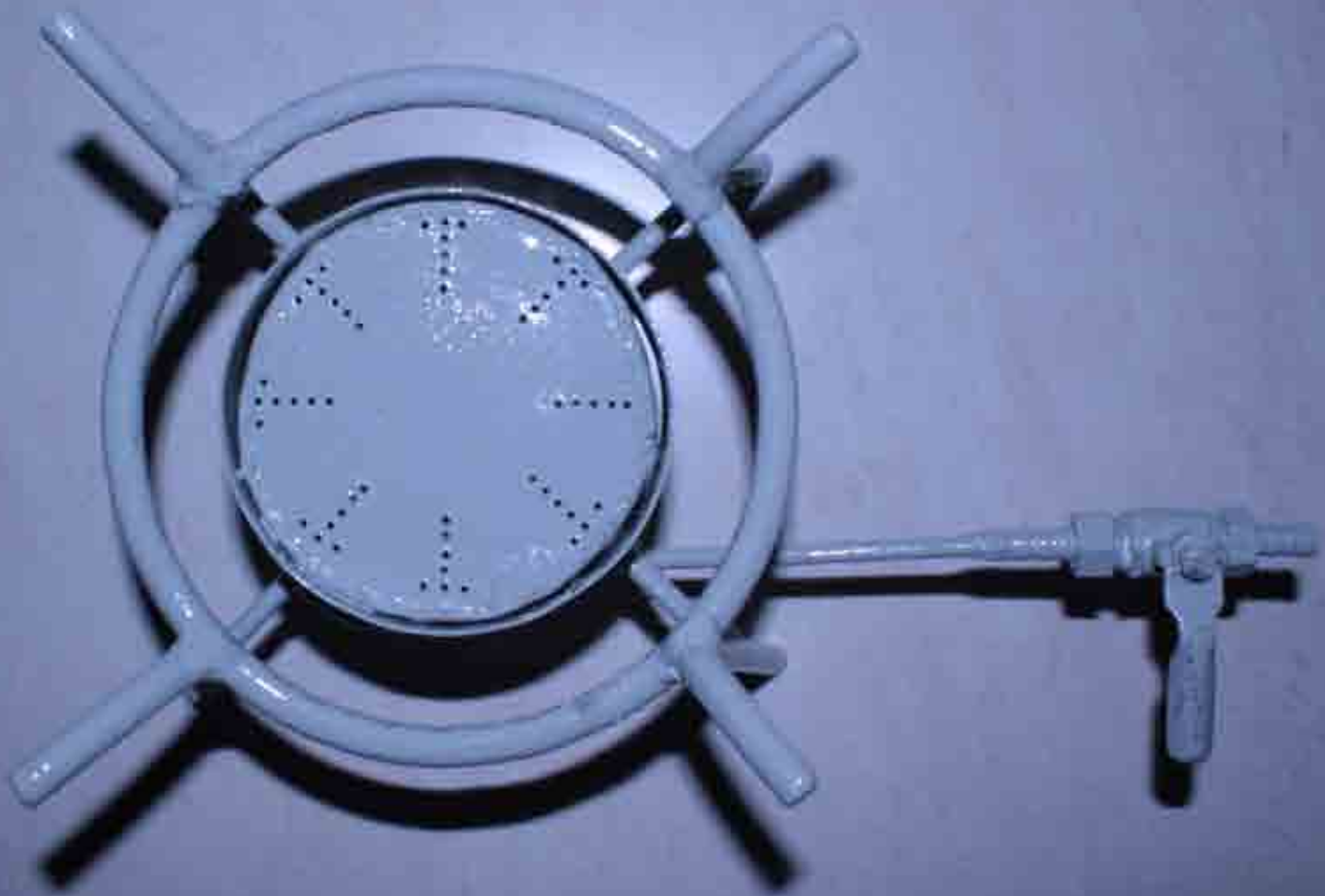
Penampung Biogas mudah di Pindahkan

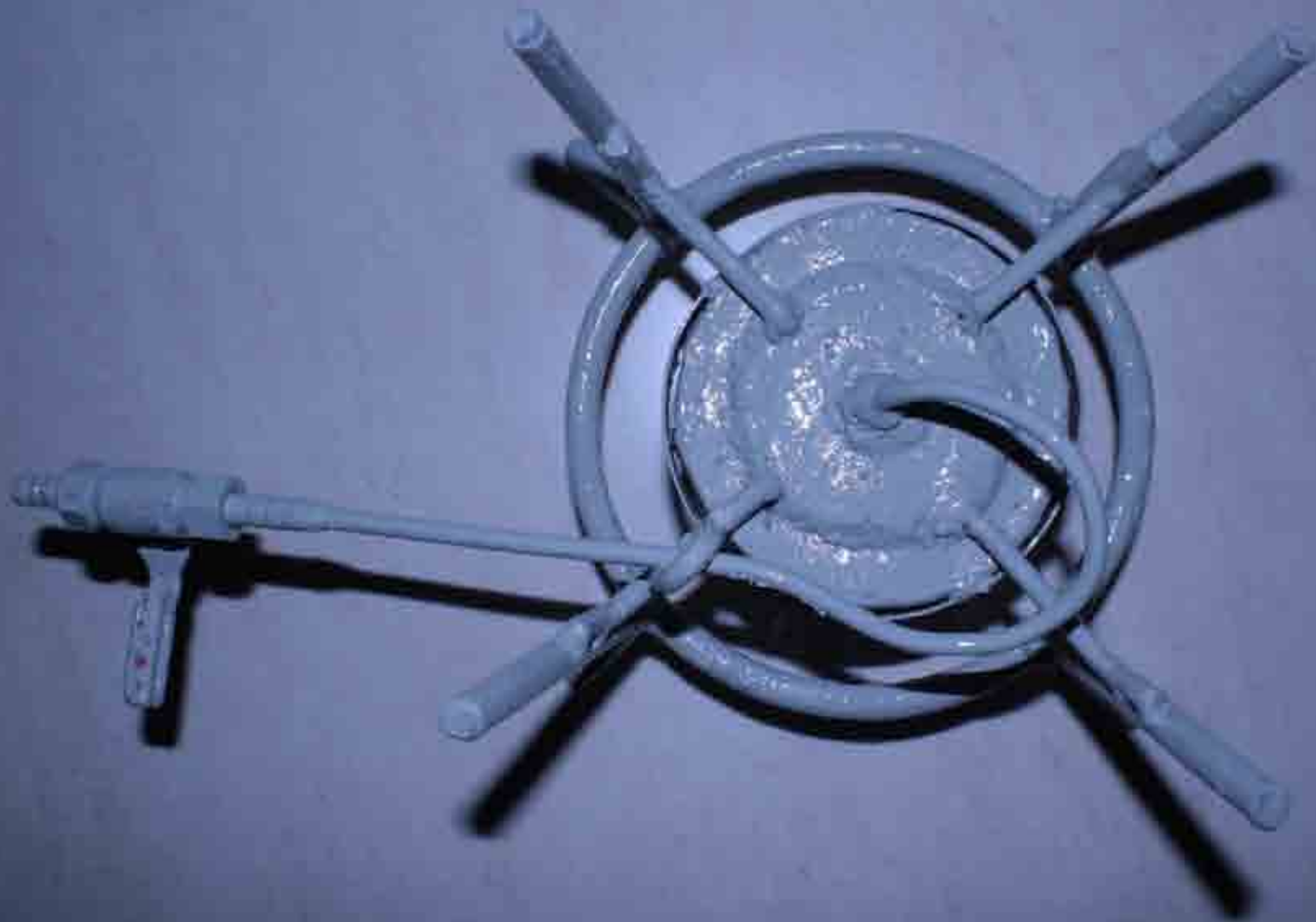


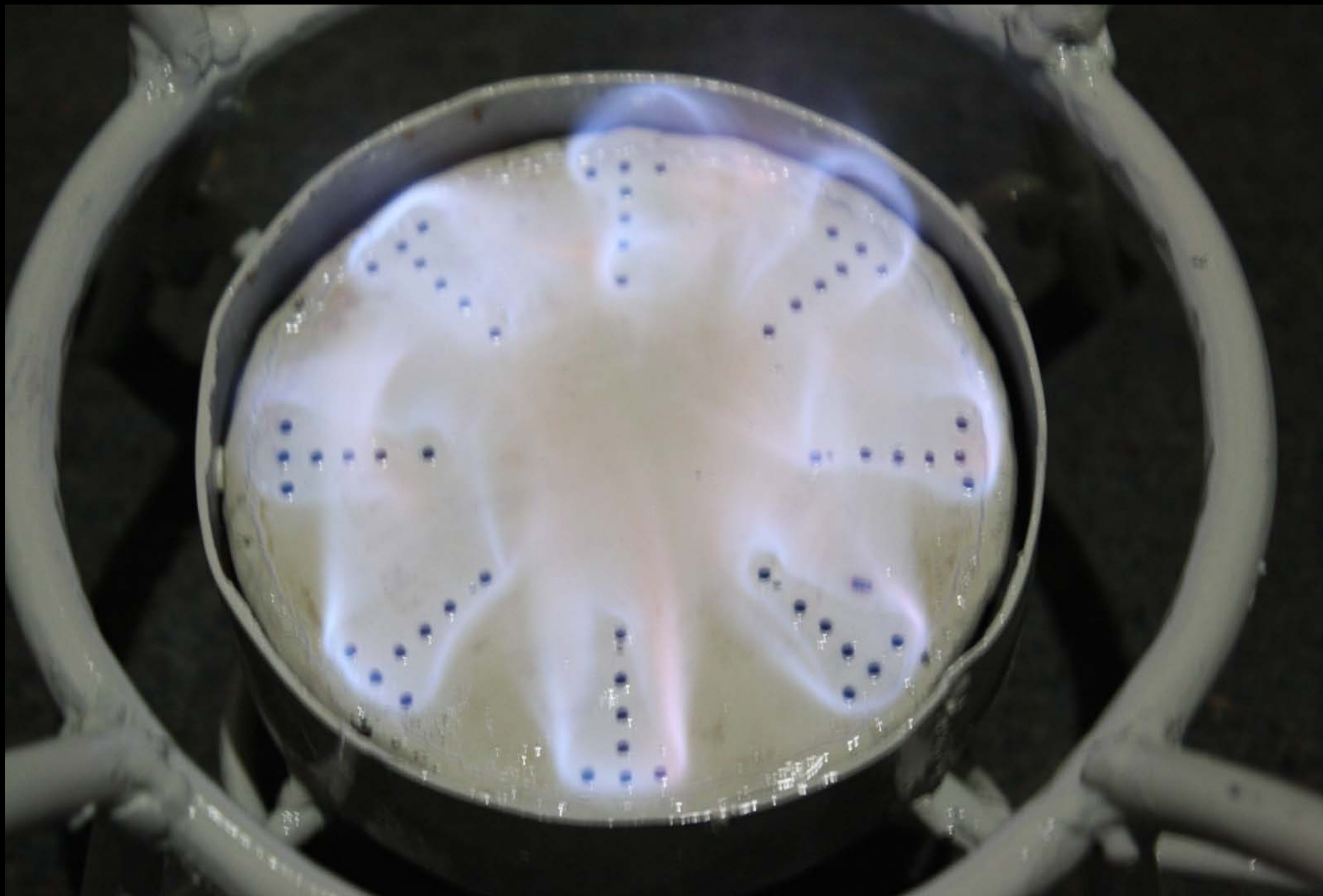


Kompor BiMuTy X-005













Geng Motor iMuT (Inovasi Mobilisasi Untuk Transformasi)

Jl. Souverdi No.72-RT.005/RW.001, Kelurahan Oebufu - Kecamatan Oebobo
Kota Kupang-Nusa Tenggara Timur (85111)

Telphon : 0380 - 840200

H P : 085239403500; 085239211911; dan 081339447268

E m a i l : gengmotor.imut.ntt@gmail.com

Facebook : <http://www.facebook.com/groups/gengmotor.imut/>
<http://www.facebook.com/pages/Geng-Motor-iMuT/159627567443636>

Blogspot : <http://gengmotorimut.blogspot.com/>

Geng Motor



Mantra: "WE MAKE IT REAL"